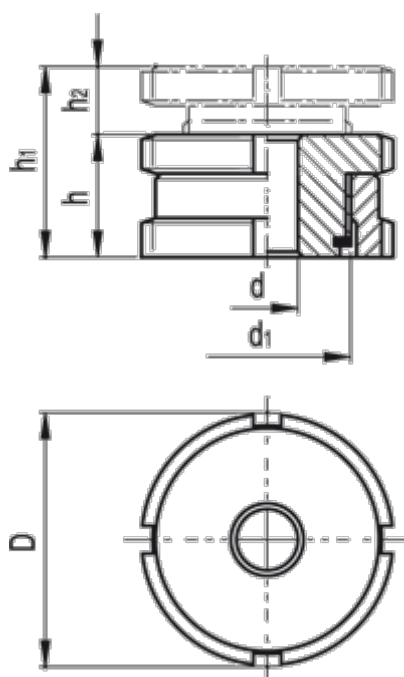


Varenummer: 20665214A
Beskrivelse: E+G Udligningsenhed
GN 350.1-45-17.5-NI

Mål



C-skruenøgle DIN 1810 = A45-50

d = 17.5

D = 45

d1 = M30x1

For skrue = M16

h = 22

h1 = 29

h2 = 7

Max. statisk belastning (N) = 84.0

Statisk forbelastning (N) = 28.9

Vægt (g) = 188